

シャフルボード基本技術

横浜シャフルボード協会 (YSA)
NPO 法人横浜シャフルボード協会

内容

1	まえがき	12	ゲーム開始前の練習ショット (プラクティス)
2	シャフルボード小史	13	先攻の定石 (予めガードディスクを置く)
3	コートと用具	14	予め置くガードディスクへの対応
4	ディスクとキュー	15	ゲームに勝つ基本戦略
5	得点エリアと得点	16	第7ディスクによる相手ハンマー得点の妨害
6	キューの持ち方	17	ダブル得点
7	ディスクをシュートする方法	18	突いて得点しカバーするバンプショット
8	衝突した2つのディスクが進む方向	19	バックストップを利用する
9	ディスクをシュートする位置	20	得点ディスクを守るカバー
10	シャフルボードのゲームの種類	21	相手の得点する経路を塞ぐブロック
11	ゲームの進行とスコアボード記入例	22	ディスクが進行中に曲がるコートのドリフト

1. まえがき

米国、カナダで特に盛んな中高年者向きスポーツ「シャフルボード」の基本技術を紹介する。競技規定及びその他の技術・戦術等は、当協会ホームページ(<http://ysa3.web.fc2.com/>)に掲載している当協会の「シャフルボード競技規定」、「シャフルボード・コーチ」、「用語集」等を参照。

横浜シャフルボード協会(略称 YSA)は、都筑区葛が谷公園内、市営屋外コンクリート製コート(12面)が拠点の、1988年創立、会員約90名の団体。「米国ナショナル・シャフルボード協会競技規定」に準拠し、必要項目を加えた当協会「シャフルボード競技規定」によりプレーしている。

NPO 法人横浜シャフルボード協会は、2007年2月、YSAの有志約50名が、良く滑るコートでプレーする中高年者向きシャフルボードの普及を事業目的として設立した。横浜市内及び各地の屋外コンクリート製コートでプレーするグループと協力してプレーヤーの増加を図り、欧米で使われている体育館用の良く滑り本格的プレーができる可搬式コートを紹介する普及活動を行っている。

なお、本「基本技術」の全文又は一部の複製使用は、YSA会長の文書による同意が必要である。

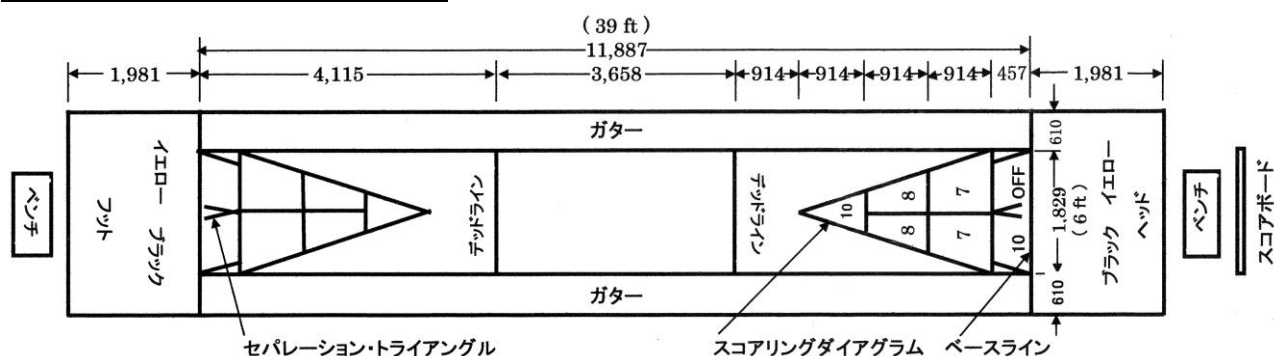
2. シャフルボード小史

シャフルボードは、英国諸島で古くから行われた数種類のゲームが起源と言われている。15世紀には、銀貨を押しゲームがあり、18世紀には泥を固めたコートでプレーしたショベルボードがあった。1870年、シャフルボードはイングランドとオーストラリア間の定期船の甲板スポーツに採用され、世界中の客船で行われるようになった。1913年、船でプレーしたフロリダ州ディトナビーチのホテル・オーナーがホテルの庭にシャフルボードコートを作った。やがてシャフルボードは陸上の人気スポーツになって、フロリダ州全域、他の州へと広がった。1931年、米国ナショナル・シャフルボード協会が設立され、コート、用具、ルールが統一されて、近代シャフルボードが発展した。アメリカ、カナダが特に盛んだが、世界各国に次第に普及している。

日本にシャフルボードが初めて紹介されたのは、戦後間もなく、国際基督教大学の宣教師が校内に、コート2面を作った時と言われている。現在は、正規の屋外コンクリート製コートでプレーするグループと、体育館に敷いた布製カーペットコートでプレーするグループがある。

3. コートと用具

3-1. 正規のコンクリート製コート



コート面に塗装を保護し、ディスクの滑りを良くする水性ワックスを定期的に塗布する。プレー開始前にガラス・ビーズを、コート面に撒くので、ディスクが氷上のように良く滑る。

3-2 可搬式コート（体育館内などに敷いて使う、サイズは正規のコンクリート製コートと同じ）

① 布製カーペットコート（日本レクリエーション協会が販売したが、2007年に販売を中止した）
ディスクが良く滑らないので中高年者向きでない。本格的シャフルボードのプレーはできない。
ビニール製コート

プラスチックビーズを撒く。ディスクが良く滑り、本格的シャフルボードのプレーができる。

② プラスチック製組立式コート（屋外に恒久敷設も可能）

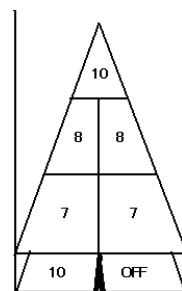
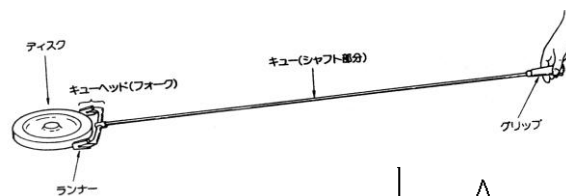
30cm×30cm のタイルを嵌め込み接続して組立てる。コート表面の特殊形状とディスクにワックスなどの滑走剤塗布によりディスクが良く滑り、本格的シャフルボードのプレーができる。

3-3 ビーズ

プレー開始前にコート全面に薄く撒く。コンクリート製コートは粒径 0.5 - 0.7mm の球形ガラス製ビーズを使い、ビニール製コートはプラスチック製ビーズを使う。ビーズは回収して再使用する。

4. ディスク(Disc)とキュー (Cue)

イエローとブラックのディスクを各 4 枚使う。ディスクは直径約 15cm、厚さ約 2.5cm のプラスチック製円盤。ディスクをシュートするキューは、全長が約 190cm。シャフトの材質は、アルミニウム、ガラス繊維、グラファイト等各種。1 本物と 2 本物（2ピース）がある。キュー各部の名称を右の図に示す。



第 1 図

5. 得点エリアと得点

コートの両端に、三角形の得点エリア（スコアリングダイアグラム）がある。その中に、10 点、8 点、7 点、10-OFF（マイナス 10 点）のエリアがある。ディスクが、この得点エリアに、ラインに触れないで入ると得点。但し、10-OFF エリアは、ディスクが中央のセパレーショントライアングルに触れていても、マイナス 10 点。

6. キューの持ち方

グリップを、真上から指先で軽く持つ。エイミングからフォロースルー迄のシュート中に、キューとキューを持つ腕との角度が変化し続けるので、指先でグリップが動く。その動きを妨げないように、指先で軽く持つ。野球バットを持つように手の平で握ってはならない。

7. ディスクをシュートする方法



① 狙いを定める（エイミング）

キューヘッドをディスクに触れてセットする。両足を揃えて立ち、膝を軽く曲げ、キューを持つ右腕（右利きの人）を伸ばして下ろす。上半身を右（右利きの人）に少し回して、目・キュー・目標が一直線になるようにかまえて、狙いを定める。この時、左手（右利きの人）をキューのシャフトに軽く触れると、上半身を少し回して狙いを定めるのが容易になる。好みの角度で前傾する。

② 右足（右利きの人）を 1 歩前にステップする

キューを持った右腕を①の位置に残したまま、右足を 1 歩、前方にステップする。

③ 左足（右利きの人）を1歩前にステップしてから、シュートする

キューを持った右腕を①の位置に残したまま、左足を1歩、前方にステップする。次に、伸ばして下ろしていた右腕を、伸ばしたまま、右肩を支点とした振り子のように前方に振って、キューを目標に向けて押し出す。ディスクが目標に向けてシュートされる。

④ フォロースルー

シュート中に重心を次第に左足（前足、右利きの人）に移し、キューヘッドを出来るだけ目標に近づけるように右腕を前方に振って、フォロースルーを行う。エイミングからフォロースルーまで、目標から目を離さず、頭の高さを同じ程度に保つ。

シュート練習を繰り返すと、狙った方向に、意図した強さでシュートが出来るようになる。

参考：アメリカのトッププレーヤー”Lary Faris”のシュート・フォーム



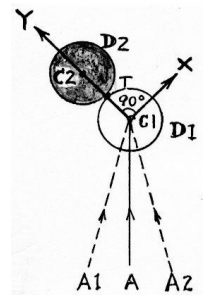
8. 衝突した2つのディスクが進む方向

シュートしたディスク（キューディスクと言う）は、目標ディスクの真正面に当たると、当たった所に止まり、目標ディスクはキューディスクの進行方向（2つのディスクの中心を結んだ方向）に進む。

キューディスクが目標ディスクに、斜めに当たると、2つのディスクは左右に分かれて進む。その進む方向を、第2図で説明する。キューディスク D1 が A から来て目標ディスク D2 の T 点に当たると、ディスク D2 は2つのディスクの中心 C1 と C2 を結ぶ Y 方向へ進み、ディスク D1 は Y 方向と直角の X 方向へ進む。

ディスク D1 が A1 や A2 から来ても、ディスク D2 の T 点に当たると、衝突後のディスク D1 と D2 は、A から来て当たった場合と同一の Y と X 方向に進む。

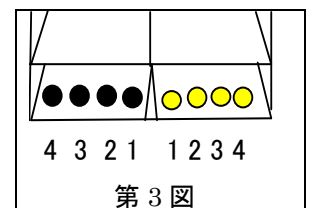
従って、目標ディスクの狙った点にキューディスクを当てれば、目標ディスクとキューディスクを計画した方向に進めることが出来る。この原理を利用して、ゲームを有利に進める。



第2図

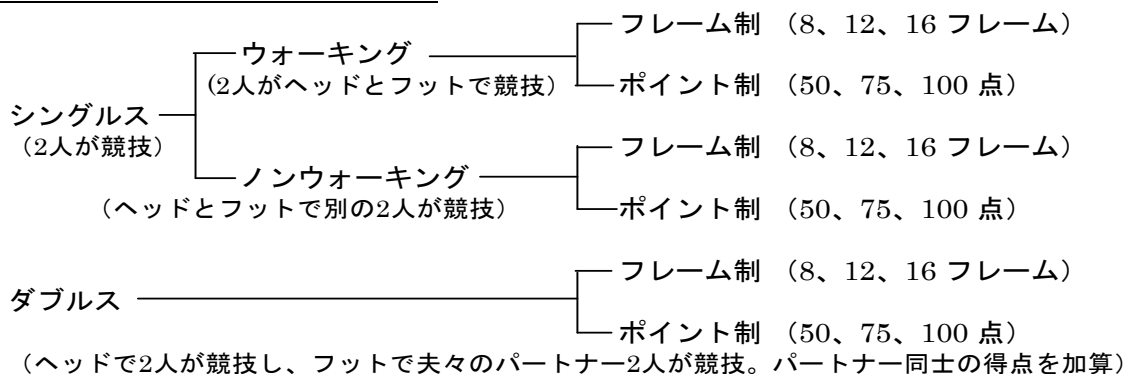
9. ディスクをシュートする位置（スタートポジション）

スタートエリアの中の、ディスクをシュートする位置は、番号を付けて呼んでいる（第3図）。シュートの度に、ディスクを目標に向けてシュートするのに最適な位置を選ぶことが重要である。



第3図

10. シャフルボードのゲームの種類



11. ゲームの進行とスコアボード記入例（その他のゲームは「競技規定」を参照）

(1) ウォーキング・シングルス・16フレームゲーム（AとBが競技）

1つのコートで、2人が競技を行う。2人は、コートのヘッドでプレーし、次にコートのフットでプレーする。コートのヘッド、フットを往復するので、ウォーキング・シングルスと言う。

- ① 第1フレームは、2人がヘッドで、イエロー先攻で交互に各4枚のディスクをシュートした後、得点ディスクの総得点（フレームの得点）を、スコアボードに記入する。
- ② 第2フレームは、2人がフットで、ブラック先攻で交互に各4枚のディスクをシュートした後、そのフレームの得点と、第1フレームとの累計得点をスコアボードに記入する。
- ③ 第3フレームはヘッドでイエローが先攻。以下同様に第8フレームまで続ける。
- ④ 第8フレーム終了後、2人はイエローとブラックのサイドを替わる（カラーチェンジと言う）。
- ⑤ 第9フレームはヘッドで、イエローが先攻。
- ⑥ 第16フレーム終了時点の、累計得点が多いプレーヤーが勝者。

前半	A	7	7	⑩	10	0	14	7	8
		7	14	4	14	14	28	35	43
	B	8	0	15	0	7	③	7	0
		8	8	23	23	30	27	34	34
後半	B	0	8	7	0	7	10	7	7
		34	42	49	49	56	66	73	80
	A	7	⑩	14	0	8	②	15	0
		50	40	54	54	62	60	75	75

B が勝者

(2) ダブルス・16フレームゲーム（A・B組とC・D組が競技）

パートナー2人がヘッドとフットに分かれて、同じカラーのディスクで、夫々の相手と競技し、パートナー同士の得点をフレーム毎、加算する

- ① ヘッドの第1フレームは、イエローが先攻。イエローとブラックの得点をスコアボードの得点枠内の上部左側小枠内に記入する。
- ② フットの第1フレームも、イエローが先攻。イエローとブラックの得点をスコアボードの得点枠内の上部右側小枠内に記入し、ヘッドとフットの合計得点を、得点枠内中央に大きな字で記入する。
- ③ ヘッドの第2フレームは、ブラックが先攻。イエローとブラックの得点をスコアボードの得点枠内の上部左側小枠内に記入する。
- ④ フットの第2フレームも、ブラックが先攻。イエローとブラックの得点をスコアボードの得点枠内の上部右側小枠内に記入し、ヘッドとフットの累計得点を、得点枠内中央に大きな字で記入する。
- ⑤ 第3フレームはヘッドとフットでイエローが先攻。以下同様に第8フレームまで続ける。
- ⑥ 第8フレーム終了後、イエローとブラックのサイドを替わる（カラーチェンジ）。
- ⑦ 第9フレームはヘッドとフットでイエローが先攻。
- ⑧ 第16フレーム終了時点の、累計得点が多い組が勝者。

前半	A・B	0	0	8	7	8	0	14	8	0	0	③	8	0	0	8	8
		0	15	23	45	45	50	50	66								
	C・D	7	8	0	7	15	⑩	7	0	8	0	0	7	10	7	7	0
		15	22	27	34	42	49	66	73								
後半	C・D	0	0	10	0	7	0	7	7	0	②	8	7	0	0	8	7
		73	83	90	104	102	117	117	132								
	A・B	7	8	0	7	10	0	0	0	8	7	⑩	7	0	8	0	7
		81	88	98	98	113	110	118	125								

C・D 組が勝者

12. ゲーム開始前の練習ショット（プラクティス）

ゲーム開始前及びフレームゲームのカラーチェンジ後のゲーム開始前に、自分のディスク4枚を続けてシュートするプラクティスを行う。ウォーキング・シングルスの場合は、ヘッドとフットで

夫々ディスク 4 枚のプラクティスを行う。プレー中にシュートすると思われるコースの、ディスクのスピード、ディスクの進行中の曲がり（22 項コートのドリフト参照）などを調べ、自分のシュートの状態をチェックして修正するのも役立つ貴重な練習である。プラクティスは競技規定が許可している権利で、省略しないことが望ましい。

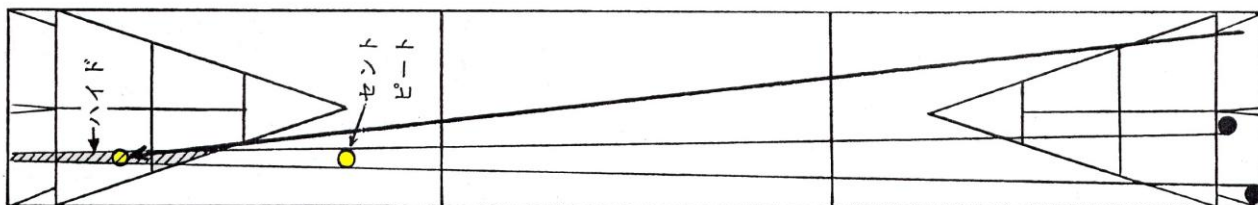
13. 先攻の定石（予めガードディスクを置く）

先攻が先に得点しても後攻に簡単に突き出されて、このフレームで得点するチャンスがない。そこで先攻は最初に、自分の次のショットでその背後に得点するためのディスクを置く。これが予め置くガードディスク（略称ガード）でセントピートとタンパがある（第 4 図と第 5 図）。後攻はガードを除去するショットを行うが、当てそこなったり、自分のキューディスクをガードの正面に当てて残すと、先攻は残ったディスクの背後の相手の死角エリア（ハイド）に得点する。

ガードを除去（クリア）された時は、先攻は自分の第 2 及び第 3 ディスクでも、ガードを置く。このガードを置く戦法が、先攻の定石である。

フロリダ州ブラデントン市から北を見ると、入江を挟んで、左にセントピーターズバーグ市（略称セントピート）、右にタンパ市がある。両市の名前が、位置が似ている二つのガードの名称になった。

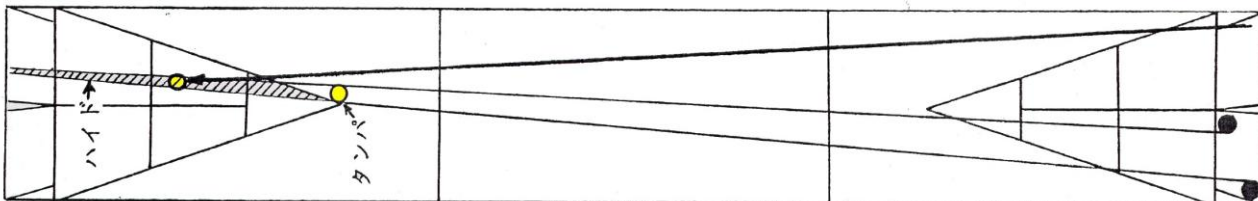
13-1 セントピート・ガード（略称：セントピート）を置く



第 4 図

先攻のイエローが置くセントピートの最適位置は、相手側コートの縁とスコアリングダイアグラムの頂点の間である。頂点に近づき過ぎると、後攻のタンパになり、後攻が背後に得点する。

13-2 タンパ・ガード（略称：タンパ）を置く

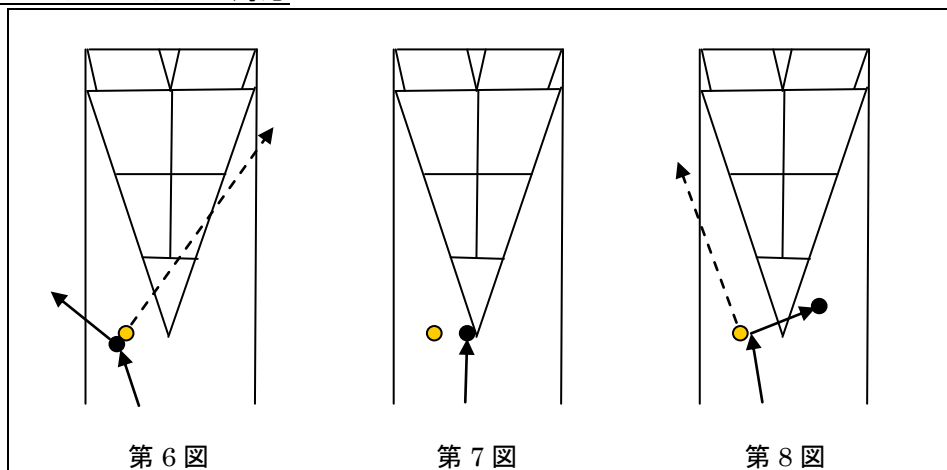


第 5 図

先攻のイエローが置くタンパの最適位置は、自分側コートの、スコアリングダイアグラムの頂点横である。頂点から右側に離れ過ぎると、後攻のセントピートになり、後攻が背後に得点する。

14. 予め置くガードディスクへの対応

14-1 セントピートへの対応



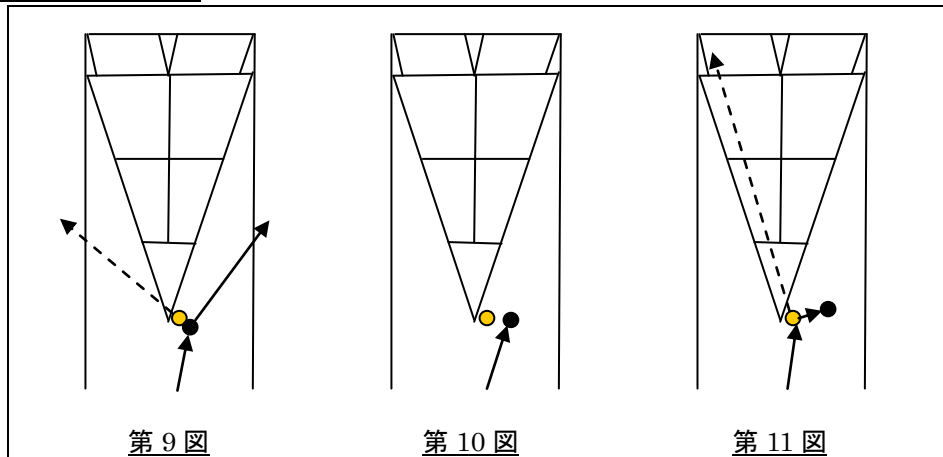
第 6 図

第 7 図

第 8 図

- (1) 第 6 図は「クリア・ザ・ボード」。セントピートもキューディスクも、ボード（コートのこと）上に残さない。最も良い対応である。
- (2) 第 7 図は「フィリング・イン」。隙間を埋める。相手に主導権を握られる恐れがあり良い対応でない。但し、セントピートがコート外側寄りの際はタンパになり、主導権を握ることが出来る。
- (3) 第 8 図は「リバースガード」。相手のセントピートをクリアし、キューディスクを自分のセントピート位置に止める。キューディスクが相手のタンパ位置に止る恐れがある危険なショット。

14-2 タンパへの対応



- (1) 第 9 図は「クリア・ザ・ボード」。タンパもキューディスクも、ボード上に残さない。最も良い対応である。
- (2) 第 10 図は「フィリング」。外側を塞ぐ。相手がタンパの背後にシュートする経路を塞ぐ戦法であるが、完全に塞ぐことが出来ない場合がある。
- (3) 第 11 図は「リバースガード」。相手のタンパをクリアし、キューディスクを自分のセントピート位置に止める。成功し易いショットで、同時に相手のタンパをキッチンに入れることも出来る。

15. ゲームに勝つ基本戦略

15-1 先攻のプレイヤー

ほぼ同点か、リードしている時は、予め、セントピート又はタンパのガードを置き、相手はそのガードをクリア（取り除くこと）し損なった際に、残ったガードの背後に得点する。

大きくリードされた時は、オープンエリアに得点ディスクを置き、それに当てて残した相手のディスクを、キッチン（10-OFF エリア）に入れる。この罠（おとり）として置く得点ディスクをキッチンベイトと言い、挽回を図る起死回生の戦略である。

15-2 後攻のプレイヤー

ほぼ同点か、リードしている時は、相手が置いたセントピートやタンパをクリアし、自分のキューディスクも残さない（クリア・ザ・ボードと言う）。そのフレームはクリア・ザ・ボードを繰り返し、ハンマー（フレームの最後の第 8 ショットのこと）で得点する。

大きくリードされた際は、「先攻のプレイヤー」の場合と同様に、オープンエリアに得点ディスクを置くキッチンベイト戦略で、挽回を図る。

15-3 相手の得点ディスクとライナーは取り除く

相手の得点ディスクは、プレー中は取り除き、ハンマーではキッチンに入れようとしながら、自分は得点する。スコアリングダイアグラム内のライン上の相手ディスク（ライナーと言う）は放置すると、相手がダブル得点する恐れがあるので、プレー中は取り除く。

16. 第 7 ディスクによる相手ハンマー得点の妨害

先攻は、置いたセントピートやタンパを全てクリア・ザ・ボードされて、フレームの第 7 ディスク（自分の第 4 ディスク）で得点を隠す場所がない場合は、後攻がハンマーを得点するのを妨げるプレーをする。第 7 ディスクをオープンエリアに戦略も無く単に得点すると、後攻はハンマーで、それをキッチンに入れようとしながら得点する。

後攻がハンマーを得点するのを妨げる目的で、先攻のイエローが第7ディスクを置く場所を、第12図に示す。

A又はBディスク

ブラックの狙いが狂い、ハンマーを防御ディスクに当てることもある。

Cディスク

ブラックがハンマーを当てて、Cディスクを8得点させることがある。

Dディスク

ハイ10。ブラックはDディスクを除去しながら得点することが出来ない。しかし、もっと深い位置に置くと、ブラックはハンマーを10得点し、Dディスクをキッチンに入れようとする。

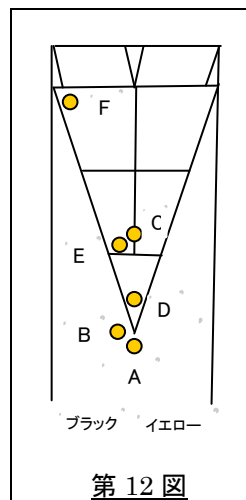
Eディスク

ハイ8。ブラックはEディスクを除去し、ハンマーをイエロー側に8得点するのは容易でない。

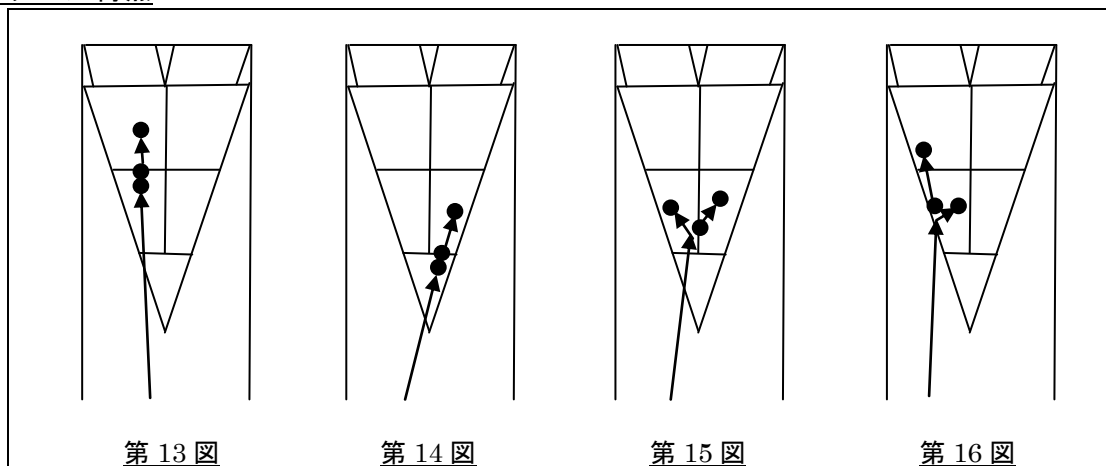
しかし、もっと深い位置に置くと、ブラックはハンマーを8得点し、Eディスクをキッチンに入れようとする。

Fディスク

コーナー7。ブラックはFディスクを除去して、7得点するのが少しやりにくい。コーナー7はキッチンに入れられる危険が少ない。



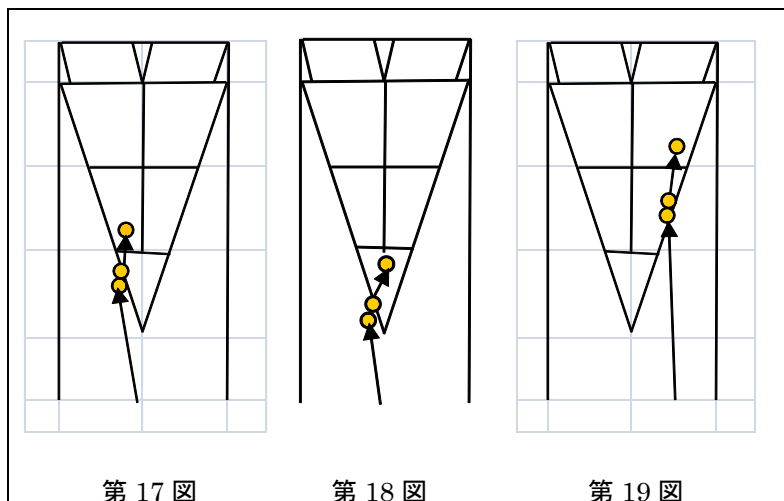
17. ダブル得点



ライン上にある自分のディスクと、キューディスクの両方を得点するショット。
 第13図は7/8ラインダブル。第14図は8/10ラインダブル。第15図はセンターラインダブル。
 第16図はサイドラインダブル。

18. 突いて得点しカバーするバンプショット

バンプは「ぶっつける」と言う意味。スコアリングダイアグラムの外や、サイドライン上にある自分のディスクを突いて得点エリアに入れ、その得点ディスクをキューディスクでカバーする。



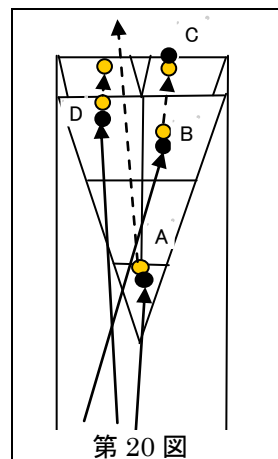
19. バックストップを利用する

コート上のディスクの真正面に当たったディスクは、ほぼ当たった位置に止まる。この原理を利用して、自分のディスクを得点エリアに止めたり、相手のディスクをキッチンの中に止める。利用するディスクをバックストップと言う。第20図のイエローディスク A、B、D と、ブラックディスク C がバックストップ。

A：ブラックがキューディスクをイエローAに当てて、10得点した。

B と C：ブラックがキューディスクをイエローBに当てて7得点し、同時に、イエローBをブラックCに当ててキッチンに止めた。

D：ブラックがキューディスクをイエローDに当てて7得点し、同時に、イエローDをキッチンに入れた。



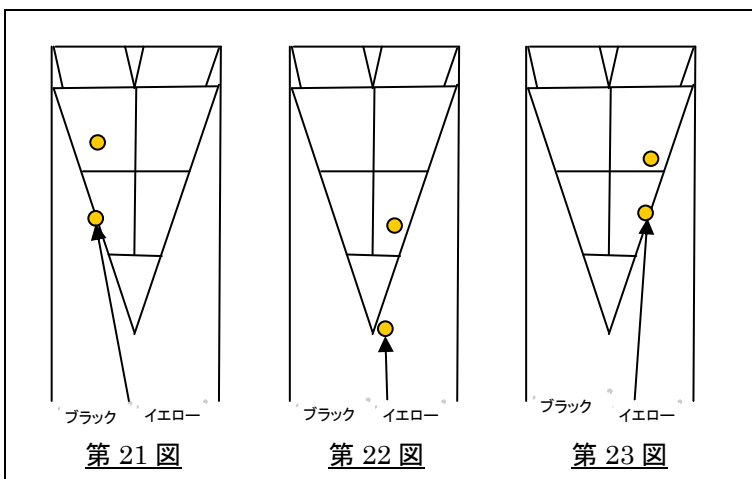
第20図

20. 得点ディスクを守るカバー

シュートする時、自分の得点ディスクが、丸出しでスコアリングダイアグラム内にある場合は、相手がこれを狙ってシュートする経路にディスクを置いて防御する。これをカバーと言う。

カバーの例を第21、22、23図に示す。カバーディスクは得点エリアの外に置く。得点エリアに置くと、相手はカバーディスクと得点ディスクをクリアしようとしながら、キューディスクを得点する。

第23図の場合、カバーディスクを相手のセントピート位置に置かないように注意。相手が背後に得点する恐れがある。



ブラック イエロー

第21図

ブラック イエロー

第22図

ブラック イエロー

第23図

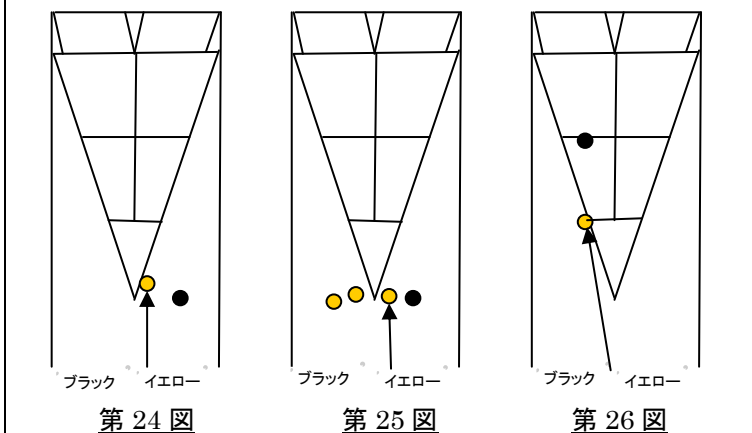
21. 相手の得点する経路を塞ぐブロック

相手が得点しようとしている経路にディスクを置いて塞ぐことをブロックと言う。カバーと同様に、ブロックのディスクは得点エリアの外に置く。

第24図はセントピート背後に得点する経路を塞ぐ。

第25図はハンマー得点する経路を塞ぐ。

第26図はダブル得点する経路を塞ぐ。



ブラック イエロー

第24図

ブラック イエロー

第25図

ブラック イエロー

第26図

22. ディスクが進行中に曲がるコートのドリフト

コート表面は完全に水平でなく、部分的な凹凸もあるので、ディスクが進行中に曲がる。この曲がる傾向をコートのドリフトと言う。

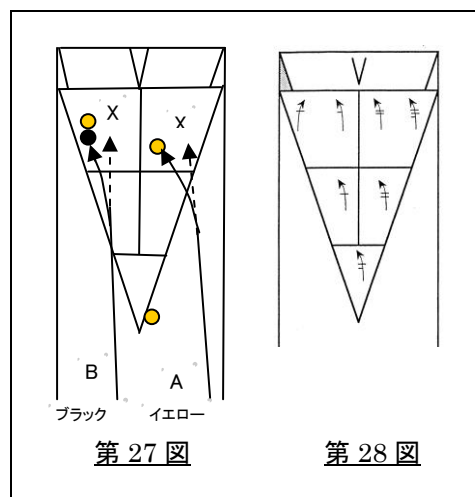
コート毎、ドリフトの向きと大きさが異なる。プラクティスやゲームの初期にこれを把握してプレーをする。ドリフトがあっても、強くシュートするとディスクは殆ど曲がらない。

第27図は、イエローからブラック側へ曲がるドリフトがあるコートの例である。

A：×を狙うと、キューディスクはタンパの背後に隠れる。

B：×を狙うと、キューディスクはイエローディスクに当たる。

コートのドリフトの方向と大きさを記録した「ドリフトカード」を作ると有利である。記入方法は各種あり、その一例が第28図。アメリカのトッププレーヤーLary Farisのドリフトカードで、矢印上の横線がドリフトの大きさを、1本線が1インチ(2.5cm)、半分の線が1/2インチ(1.3cm)。



ブラック イエロー

第27図

第28図

(以上)